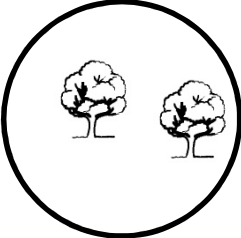
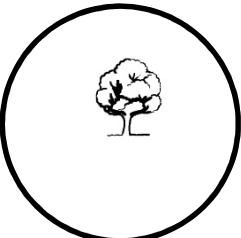
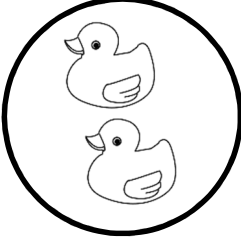
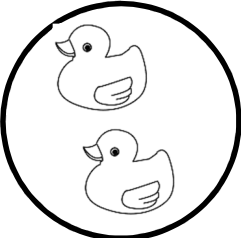


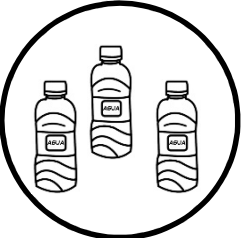
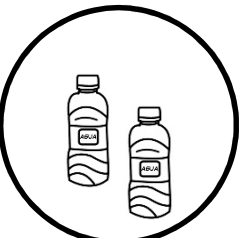
Nombre: _____

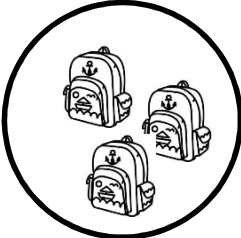
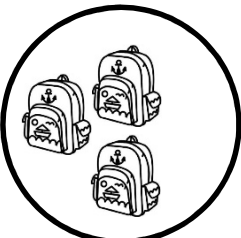
Fecha: _____

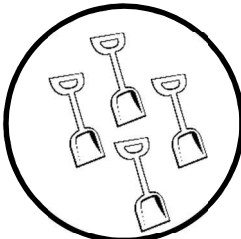
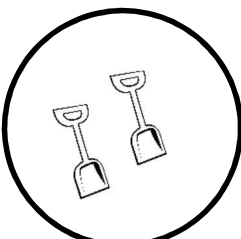
SUMAS

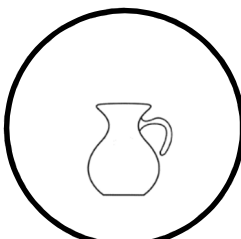
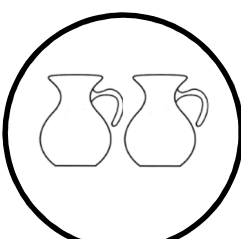
 + 
 + =

 + 
 + =

 + 
 + =

 + 
 + =

 + 
 + =

 + 
 + =